



WT20, WT30, WT40 Guia Rapida de Encendido

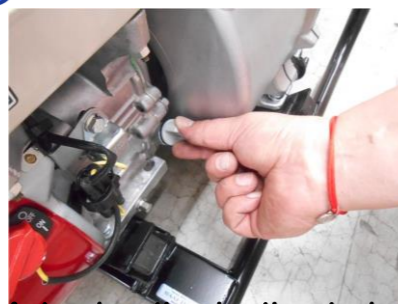
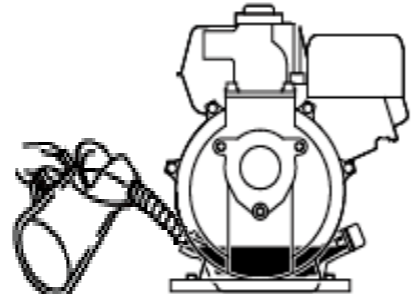


A



Antes de cada uso, busque signos de fuga de aceite o gasolina, alrededor y debajo del motor.

B


Antes de retirar la etiqueta de advertencia en color amarillo. Coloque aceite al motor hasta la parte superior de la boquilla como se muestra en la imagen. Comience con 600 ml.

Nota: Antes de cada uso, compruebe el nivel de aceite del motor

C



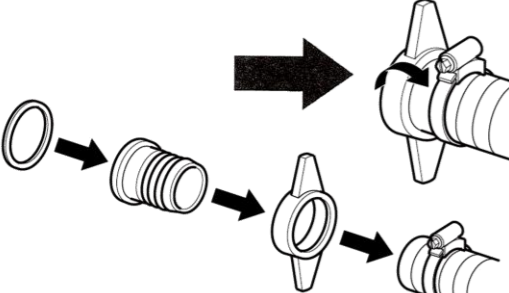
Una vez colocado el aceite, usted podrá retirar la etiqueta de advertencia en color amarillo.

E





Coloque Gasolina nueva al tanque sin exceder el cuello del tanque a fin de que esta no se derrame

F



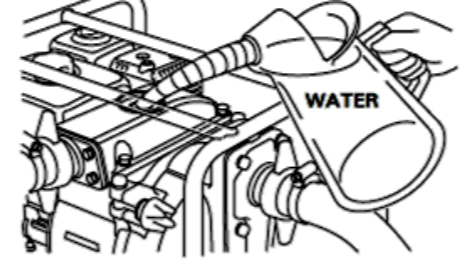

Revise el manual de propietario en lo que respecta a la colocacion de las mangueras.

G



Conecte las mangueras de entrada y de salida de la motobomba

Coloque agua en el orificio de cebado de la bomba antes de dar marcha al motor de este

H

Para activar la motobomba: Gire la válvula de combustible a la posición ON




I




Mueva la palanca del acelerador hacia la izquierda a 1/4 de recorrido

J

Para encender la bomba: Gire la palanca del ahogador a la posición cerrado




K




Gire el interruptor del motor a la posición ON

L

Tire un poco de la empuñadura del arrancador hasta notar resistencia y luego tire con fuerza




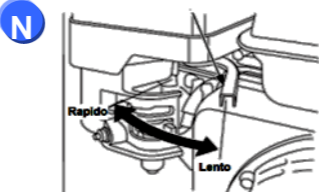


M




Una vez encendido: Gire la palanca del ahogador a la posición abierto

N


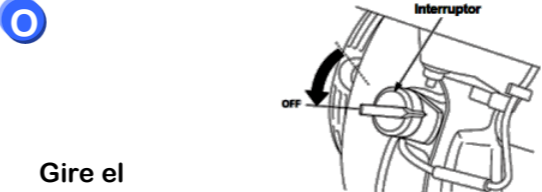
Ajuste la palanca del acelerador a la posición deseada

Ñ




Para apagar la motobomba: Mueva la palanca del acelerador completamente hacia la derecha.

O

Gire el interruptor del motor a la posición OFF