



HRR2169PKM/VKR & HRS2165PKM Guia Rapida de Encendido



A



Antes de cada uso, busque signos de fuga de aceite o gasolina, alrededor y debajo del motor.

B



Coloque aceite al motor antes de retirar la etiqueta de advertencia en color amarillo.

C



El nivel del aceite debe quedar hasta que se cubran las marcas de la balloneta tal y como se describe en las imagenes

Nivel Alto
Nivel Bajo

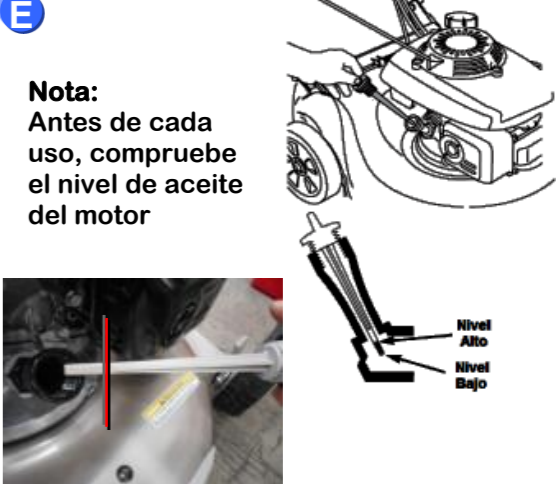
D



Una vez colocado el aceite, usted podrá retirar la etiqueta de advertencia en color amarillo.

E

Nota:
Antes de cada uso, compruebe el nivel de aceite del motor



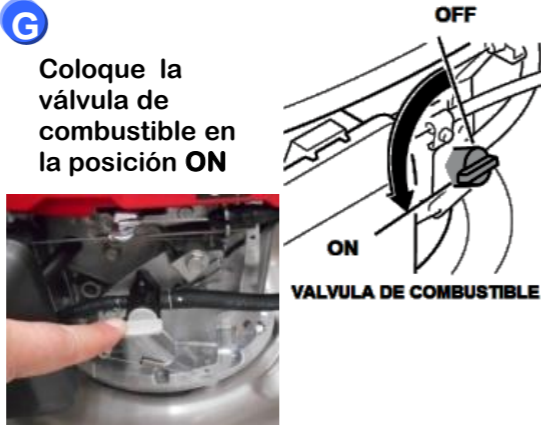
Nivel Alto
Nivel Bajo

F



Coloque Gasolina nueva al tanque sin exceder el cuello del tanque a fin de que esta no se derrame

G



Coloque la válvula de combustible en la posición ON

OFF
ON
VALVULA DE COMBUSTIBLE

H



Maneral de control de aspas
Maneral de la polea de arranque

Tire un poco de la empuñadura del arrancador hasta notar resistencia y luego tire con fuerza.
Nota: El funcionamiento del ahogador es automatico

I



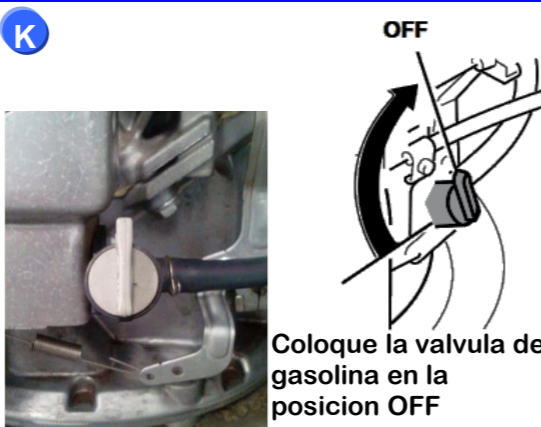
Manteniendo el maneral del embrague activado, las aspas de la podadora estarán en funcionamiento (Girando); al liberar el maneral las aspas pararan y la podadora se apagará.

J



Libere el maneral del embrague y el motor se apagará inmediatamente

K



Coloque la valvula de gasolina en la posición OFF

OFF